



DESCRIPCIÓN DEL SISTEMA

El domo de acrílico prismático para cubiertas metálicas es un sistema de iluminación natural en forma de hexágono que permite una mayor entrada de luz en la nave gracias a su diseño, consiguiendo así un incremento de productividad.

DISEÑO

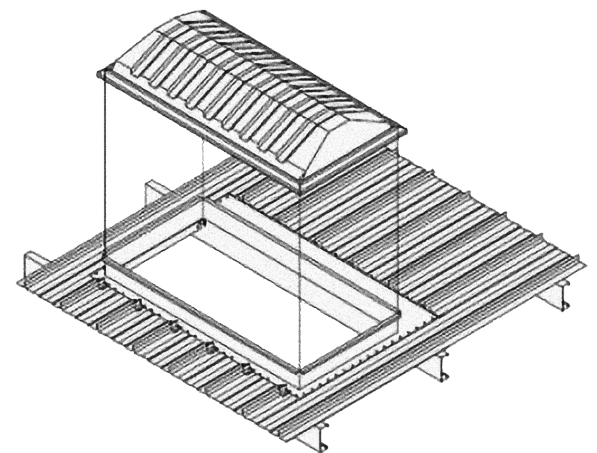
- Medida 4 ft. X 8 ft.
- Doble capa de acrílico prismático exterior más acrílico difusor de nueva generación en el interior.
- Certificaciones: Air, Water, Structural (AAMA/ WDMA/CSA 101/ I.S.2 / A440).

APLICACIONES

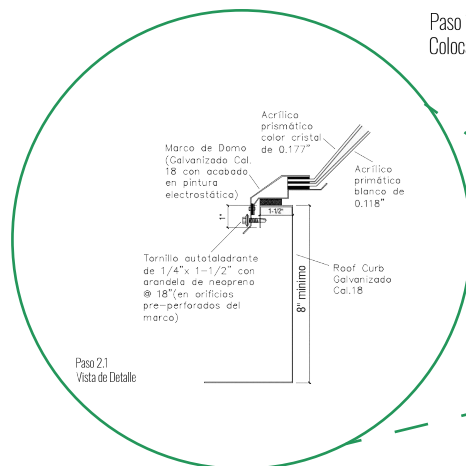
- Naves industriales.
- Plantas de producción.
- Centros comerciales.
- Centros deportivos.
- Edificios públicos.

VENTAJAS

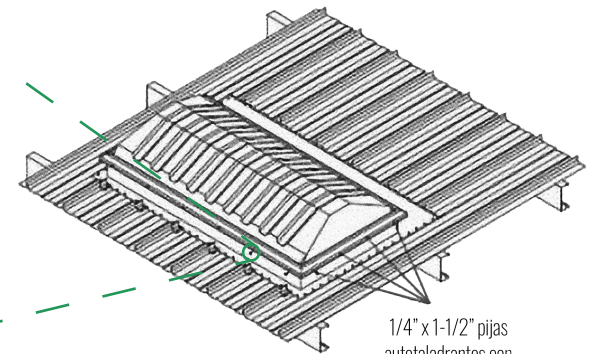
- Mayor iluminación.
- Menos peso propio.
- Mejor imagen.
- Mayor seguridad.
- Rapidez de instalación.
- Limpieza.
- Fácil Mantenimiento.
- Resistente al granizo



Paso 1
Coloca el Domo Ak'kin sobre el Roof Curb



Paso 2.1
Vista de Detalle



Paso 2
Instala las pijas autotaladrante e 1/4" x 1-1/2" en los agujeros

1/4" x 1-1/2" pijas autotaladrantes con neopreno

